

ТЕХНИЧЕСКИЙ ПАСПОРТ ИЗДЕЛИЯ



**ВОЗДУХООТВОДЧИК ДЛЯ РАДИАТОРА РУЧНОЙ  
VF.R.400; VF.R.300**

ПВР 002



## 1. Назначение и область применения

1.1. Воздухоотводчик ручной (кран Маевского) радиаторный предназначен для ручного выпуска скопившихся в отопительном приборе газов и воздуха.

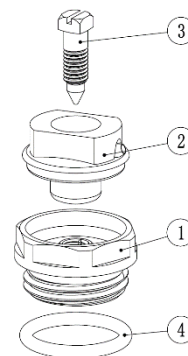
1.2. Воздухоотводчик используется в водяных системах отопления. Допускается применение воздухоотводчика в системах с низкотемпературными теплоносителями.

## 2. Технические характеристики

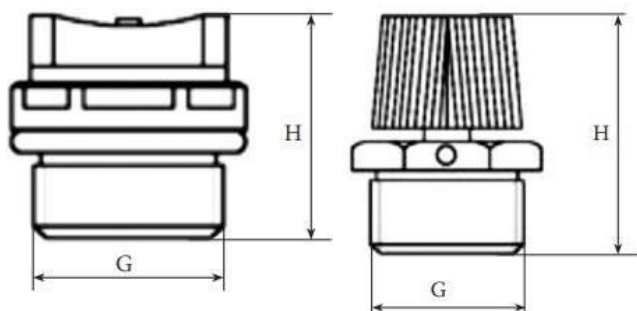
№	Характеристика	Ед.изм.	Значение характеристики	
			VF.R.400	VF.R.300
1	Нормативный срок службы	лет	30	
2	Рабочее давление	МПа	1,0	
3	Максимальная температура теплоносителя	°С	110	
4	Присоединительная резьба	дюймы	1/2" 3/4"	
5	Максимальная температура окружающего воздуха	°С	60	
6	Вид климатического исполнения:		УЗ ГОСТ 15150-69	
7	Класс герметичности ГОСТ 9544-93		«А»	
8	Рабочая среда:		вода, жидкие неагрессивные среды	
9	Максимальная относительная влажность окружающего воздуха	%	80	

## 3. Устройство и принцип работы

В латунном корпусе воздухоотводчика (1) имеется калиброванное отверстие диаметром 2 мм, которое в обычном состоянии перекрыто латунным винтом (3). При вывинчивании винта (3) скопившиеся в радиаторе газы через проточки винта (3) попадают в газосборную камеру нейлонового колпачка (2), и через газоотводный канал колпачка выходят наружу. Колпачок (3) может вращаться, что дает возможность повернуть выпускное отверстие в удобную сторону, чтобы подставить под него емкость для небольшого количества теплоносителя. Монтажное уплотнение обеспечивается с помощью кольца из EPDM (4)



## 4. Габаритные размеры



Артикул	G, дюйм	H, мм
VF.R.400	1/2"	25
VF.R.400.034	3/4"	25
VF.R.300.012	1/2"	24
VF.R.300.034	3/4"	24

## 5. Монтаж

5.1 Самоуплотняющийся ручной воздухоотводчик монтируется с помощью пластикового ключа для радиаторных футорок и пробок (момент затяжки – не более 18 Нм).

5.2 Уплотнение обеспечивается с помощью кольца из нитрил-бутадиенового каучука.

5.3 Использование дополнительного подмоточного или герметизирующего материала не требуется.

5.4 Как правило, воздухоотводчик монтируется совместно с радиаторной футоркой.

## 6. Эксплуатация и техническое обслуживание

6.1 Воздухоотводчик должен эксплуатироваться при давлении и температуре, изложенных в таблице технических характеристик.

6.2 Выпуск воздуха из радиатора производится откручиванием винта при помощи шлицевой отвертки или специального ключа (S5). Воздух выпускается до появления в газоотводном канале теплоносителя.

6.3 При засоре воздухоотводчика необходимо перекрыть радиатор, слить с него часть теплоносителя, находящегося в верхнем коллекторе, демонтировать воздухоотводчик и прочистить отверстие с помощью деревянной заостренной палочки. Использование для прочистки металлических предметов не допускается.

## 7. Хранение и транспортировка

7.1. Изделия должны храниться в упаковке предприятия – изготовителя по условиям хранения 3 по ГОСТ 15150-69.

7.2. Транспортировка изделий должна осуществляться в соответствии условиями 5 по ГОСТ 15150-69.

## **8. Утилизация**

8.1. Утилизация изделия (переплавка, захоронение, перепродажа) производится в порядке, установленном Законами РФ от 04 мая 1999 г. № 96-ФЗ "Об охране атмосферного воздуха" (с изменениями и дополнениями), от 24 июня 1998 г. № 89-ФЗ (с изменениями и дополнениями) "Об отходах производства и потребления", от 10 января 2002 № 7-ФЗ « Об охране окружающей среды»(с изменениями и дополнениями), а также другими российскими и региональными нормами, актами, правилами, распоряжениями и пр., принятыми во исполнение указанных законов.

8.2. Содержание благородных металлов: нет

## **9. Гарантийные обязательства**

9.1. Изготовитель гарантирует соответствие изделия требованиям безопасности, при условии соблюдения потребителем правил использования, транспортировки, хранения, монтажа и эксплуатации.

9.2. Гарантия распространяется на все дефекты, возникшие по вине завода изготовителя.

9.3. Гарантия не распространяется на дефекты, возникшие в случаях:

- Нарушения паспортных режимов хранения, монтажа, испытания, эксплуатации и обслуживания изделия;
- ненадлежащей транспортировки и погрузо-разгрузочных работ;
- наличия следов воздействия веществ, агрессивных к материалам изделия;
- наличия повреждений, вызванных пожаром, стихией, форс - мажорными обстоятельствами;
- повреждений, вызванных неправильными действиями потребителя;
- наличия следов постороннего вмешательства в конструкцию изделия.

9.4. Производитель оставляет за собой право внесения изменений в конструкцию, улучшающие качество изделия при сохранении основных эксплуатационных характеристик.

## **10. Гарантийное обслуживание**

10.1. Гарантийный срок эксплуатации на воздухоотводчик ручной 1 год со дня продажи конечному потребителю.

10.2. Претензии к качеству товара могут быть предъявлены в течение гарантийного срока.

10.3. Неисправные изделия в течение гарантийного срока обмениваются на новые бесплатно. Заменное изделие переходит в собственность продавца.

10.4. Затраты, связанные с демонтажем, монтажом и транспортировкой неисправного изделия в период гарантийного срока Покупателю не возмещаются.

10.5. В случае необоснованности претензии, затраты на диагностику и экспертизу изделия оплачиваются Покупателем.

10.6. Изделия при возврате принимаются полностью укомплектованными.